



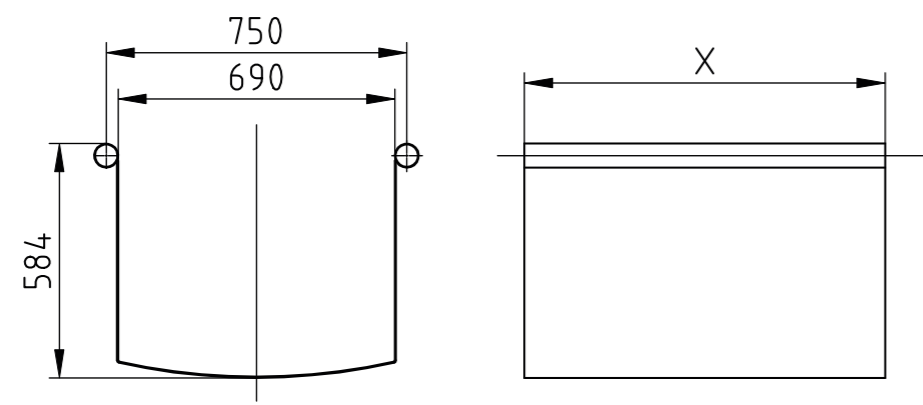
WIEGAND.WATERRIDES GMBH

FALLRUTSCHE DROP

Die Fallrutsche ist DIE Möglichkeit, das Rutschen mit einem freien Fall zu kombinieren. Da der Gast vor seinem Fall durch die Rutsche geleitet wird, reicht eine reduzierte Sicherheitszone im Wasserbecken.

Dies ist ideal bei Projekten mit limitierten Platzverhältnissen oder als Bestandteil von Multi-Action-Türmen, wobei die Länge der Rutsche und die Fallhöhe individuell geplant und angepasst werden können. Die Beckentiefe ist dabei zu beachten.

GFK		
V4A		
Kapazität (theoretisch maximal)/h		120/h
Wasserdurchfluss m³/h		60 m³/h
Anspruch		Hoch
Körperrutsche		
Sicherheitssysteme / Zeit		
Sicherheitssysteme / Sensor Ampel		
Sicherheitssysteme / Drehkreuz		Aufsichtsperson
Acrylelemente		
U-Drop optional		
VR-Rutsche optional Für VR-Rutschen empfehlen wir eine Länge von mind. 100 m.		



ACHTUNG: alle Angaben sind nur Richtwerte. Änderungen können bei Planung und TÜV Abnahme entstehen! Alle Rutschen können mit separatem Flachwasserlandebecken oder in einem bestehenden Becken enden. Dies wird im Einzelfall geprüft